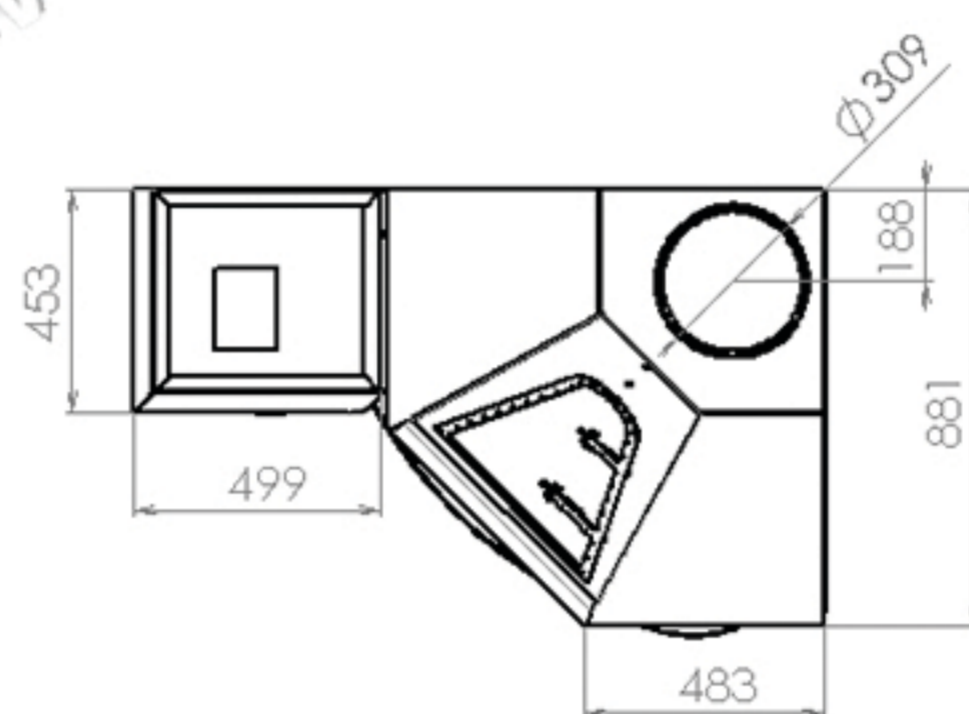
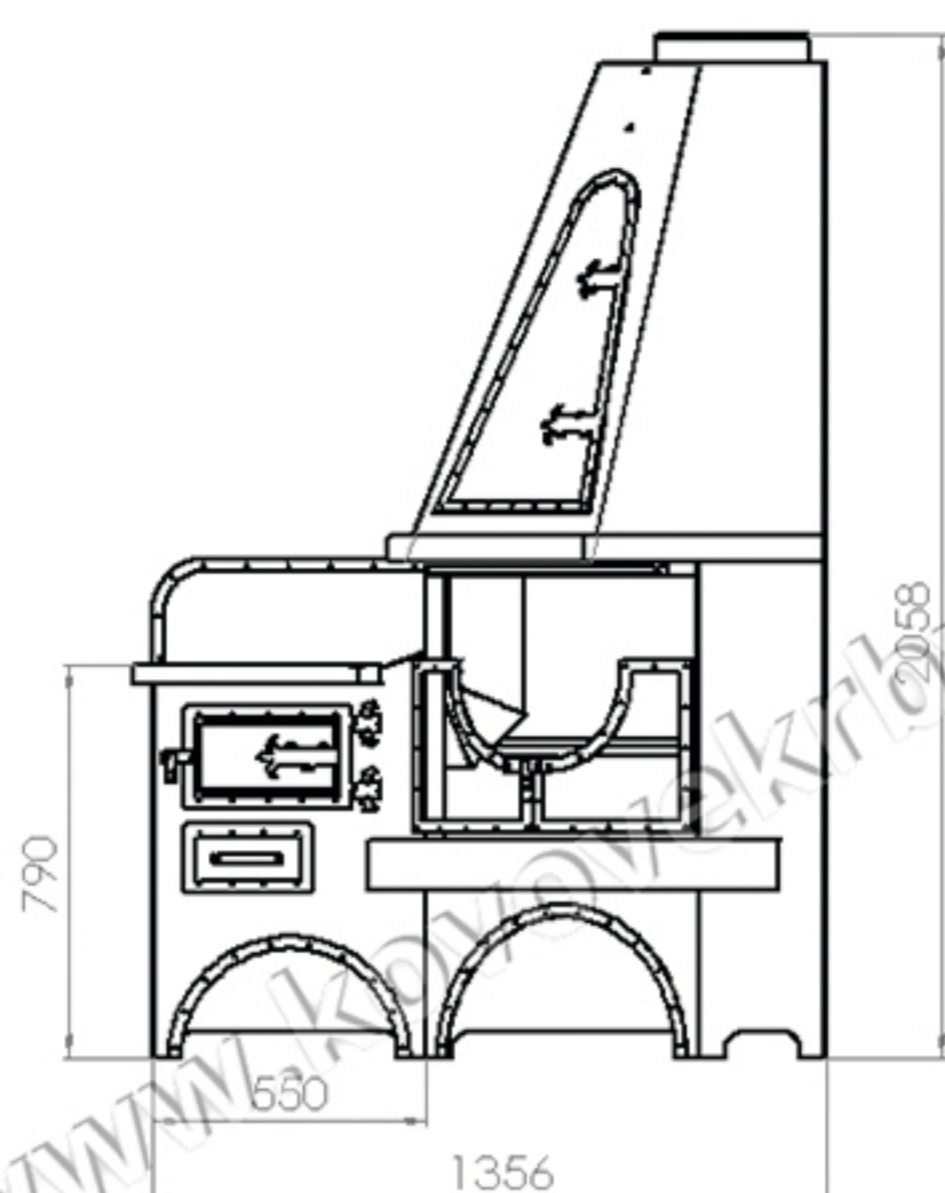




Zahradní Kovové Krby

Krb rohový

Krb s pečícím kamenem, udírnou a otočným grilem na kýtu



Nákres provedení průchodu komínu krbu skrze střešní konstrukci.
Mezera 50-80mm mezi oplechováním a komínem zajišťuje proudění vzduchu a tím ochlazování střešní konstrukce.

