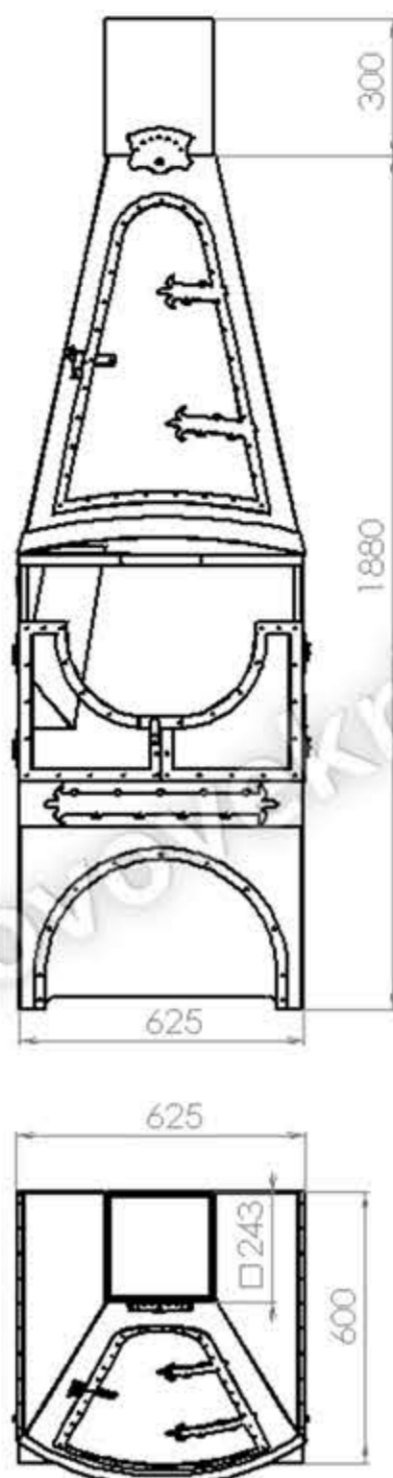




Zahradní Kovové Krby

Krbové topeniště

Krb s udírnou



Nákres provedení průchodu komínu krbu skrze střešní konstrukci.
Mezera 50-80mm mezi oplechováním a komínem zajišťuje proudění
vzduchu a tím ochlazování střešní konstrukce.

